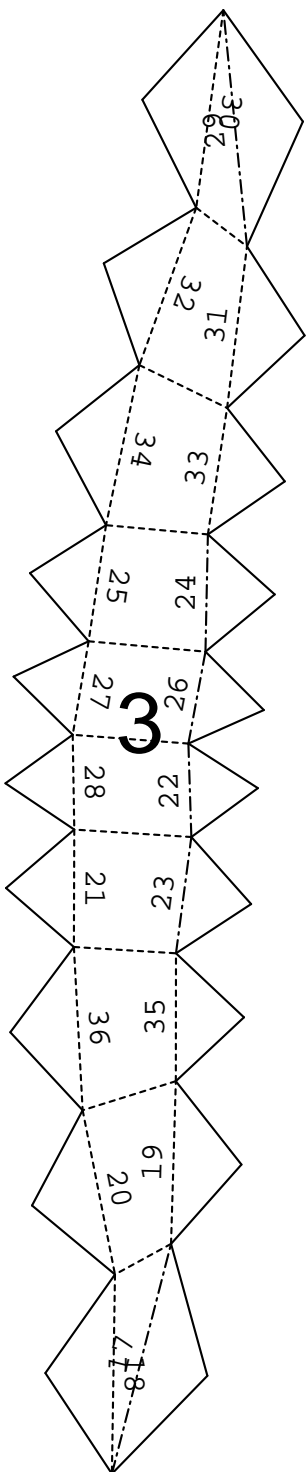
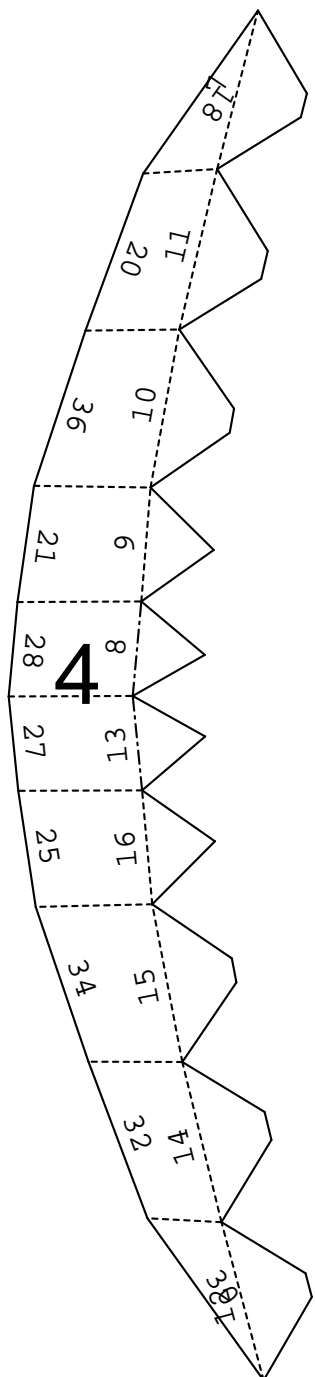
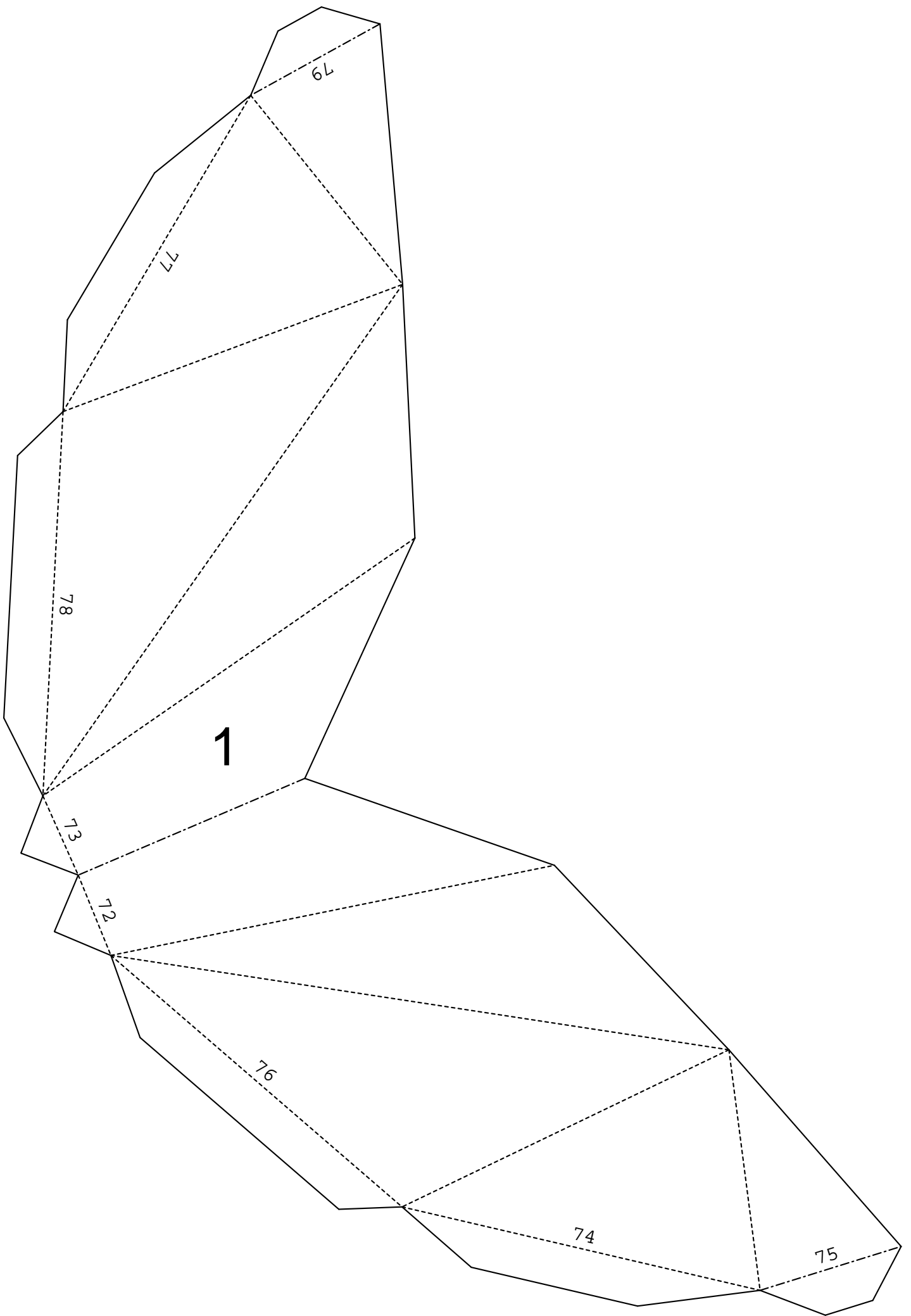
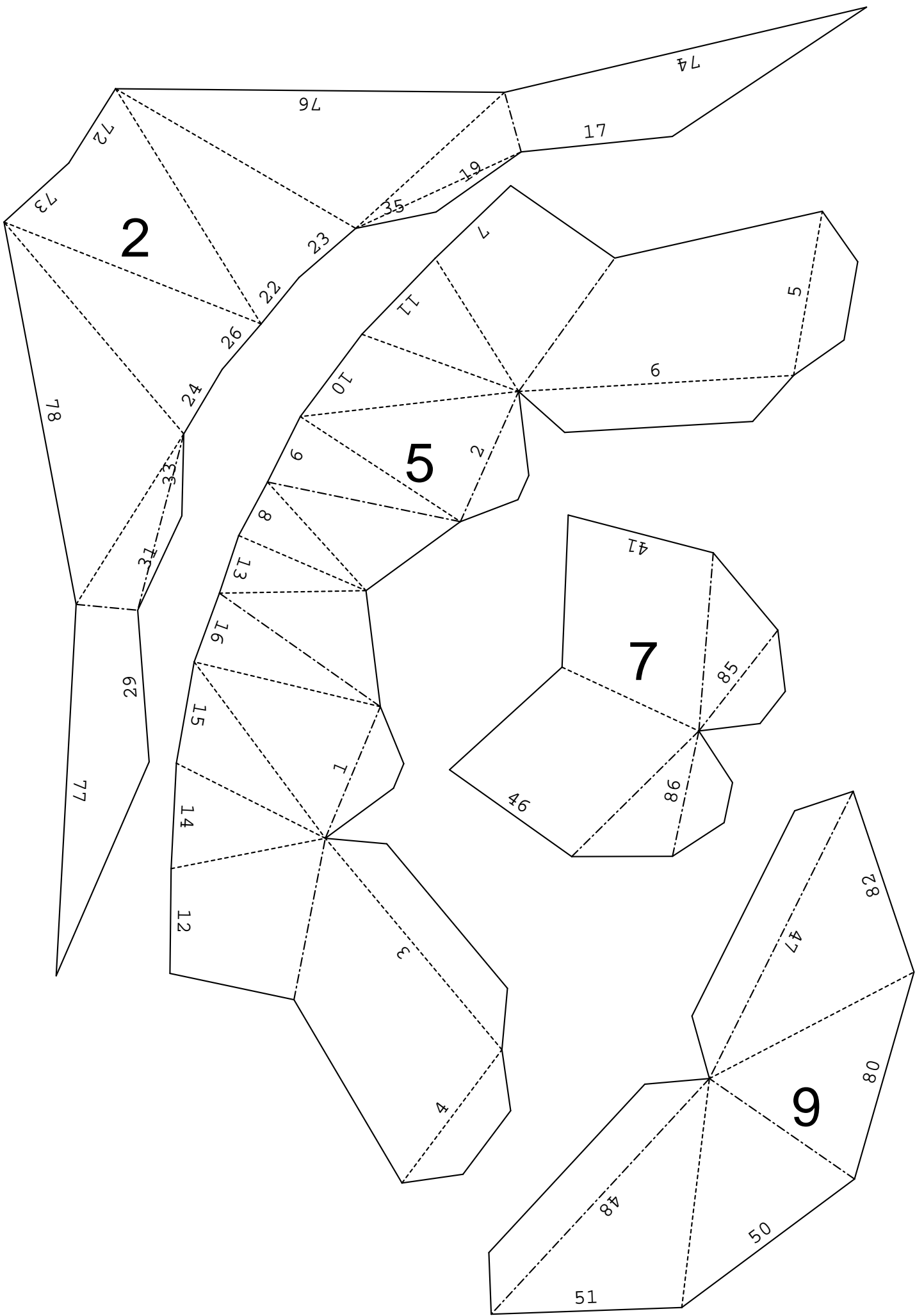
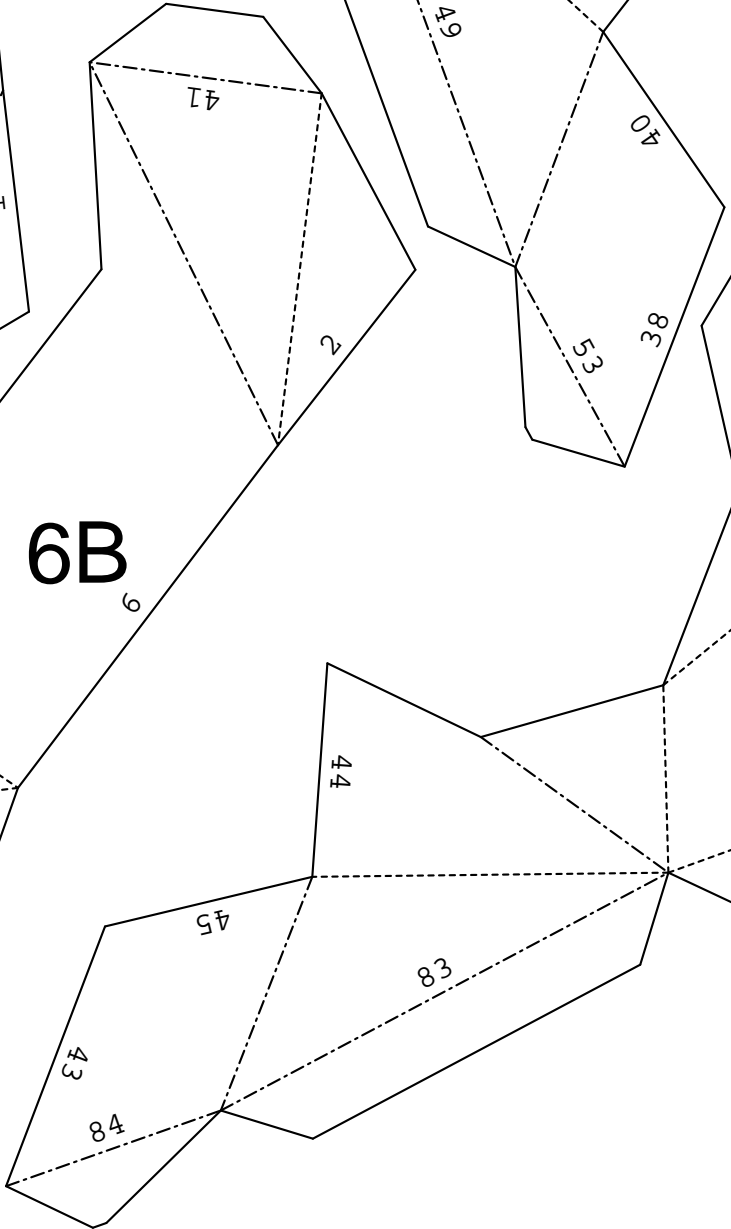
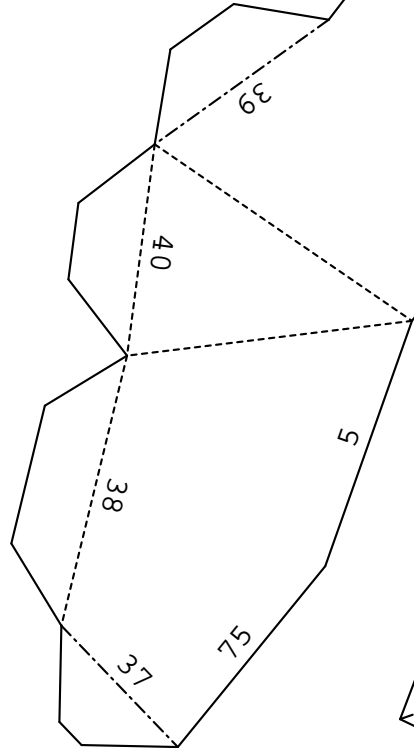
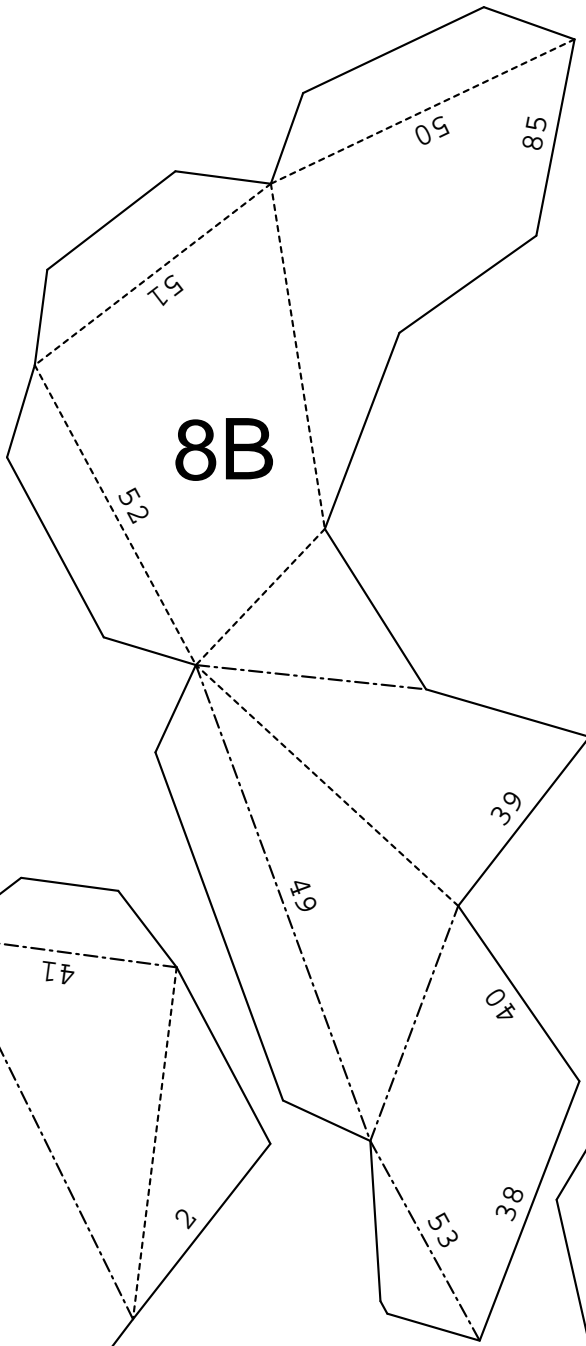
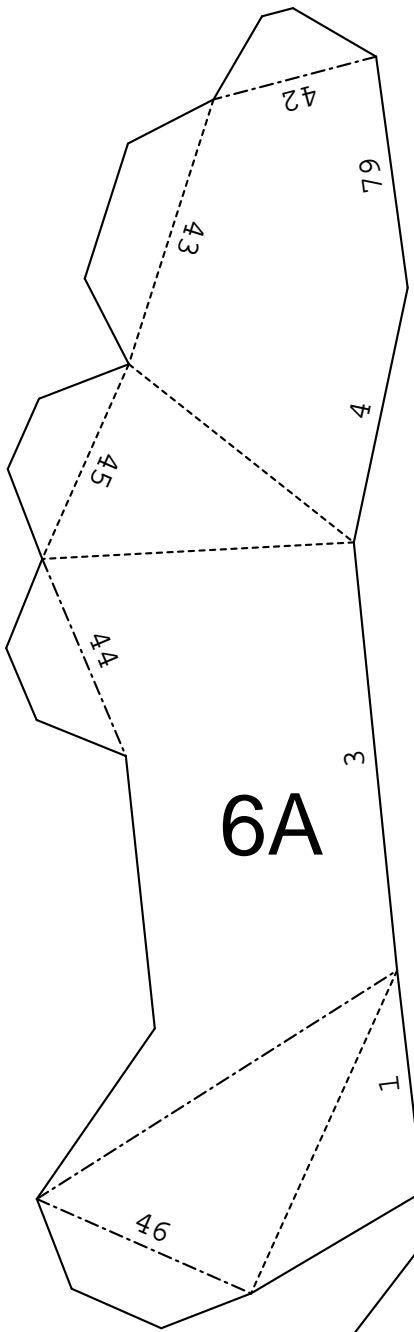


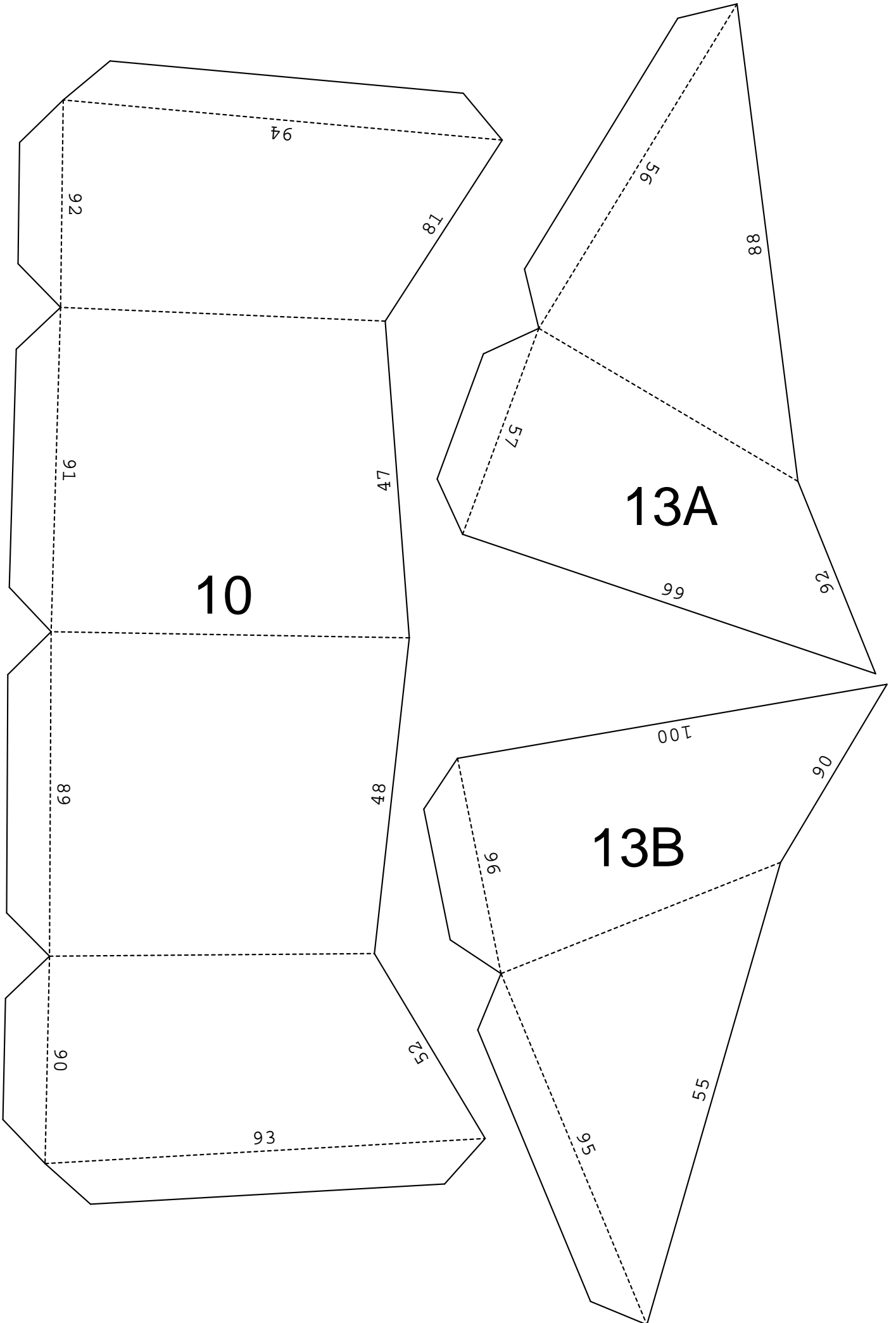
# Teeth











10

13A

13B

